

# Puitseotistega seotud mõisted

Puidu käsitsitöötlemise tehnoloogia

# Tähtsamad mõisted

- Tapp
- Keel
- Kahvel
- Kast ehk karp
- Raam
- Eerung ehk tiidus
- Vinkel
- Faas
- Sulund
- Valts
- Mõigas
- Rihvk
- Soon
- Viilung
- Nuut
- Punn

# Puittooted

- Puittoode on puidust või puitmaterjalist valmistatud toode.



- Puittooted koosnevad latt- ja kilpdetailidest ning raamidest ja karpidest (kastidest). Kilpdetailid valmistatakse tavaliselt laudsepaplaadist või puitlaastplaadist, harvemini laudkilpidest.
- Puittoodete seotised võivad olla kinnised või lahtivõetavad.

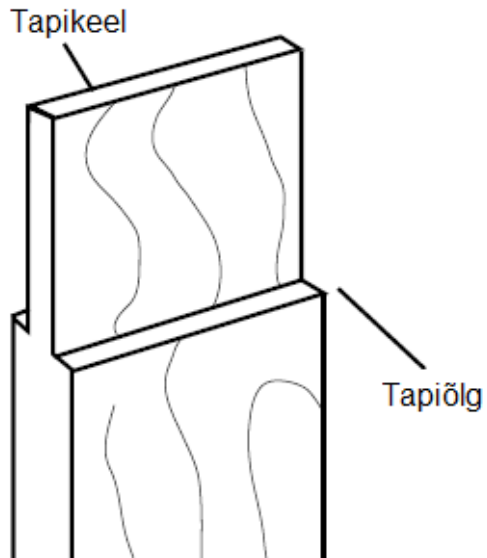
# Tapp

- Tapiks nimetatakse osa, mis läheb teise prussi vastavasse avasse.
- Tapp saadakse prussi otsast väljasaagimise teel, see võib olla ka sisseasetatav.
- Puidu kiud peavad olema paralleelsed tapi teljega.
- Vormilt võivad tapid olla lamedad, ümmargused või trapetsikujulised
- Konstruksiooniliselt võivad tapid olla ühest tükist detailiga või sissepandavad.

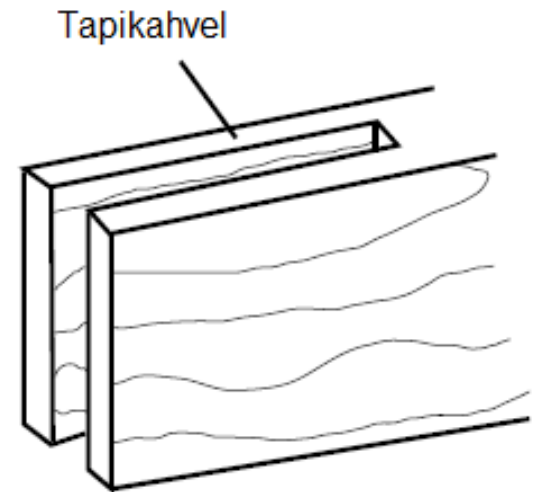


# Tapikeel ja -kahvel

## Keel



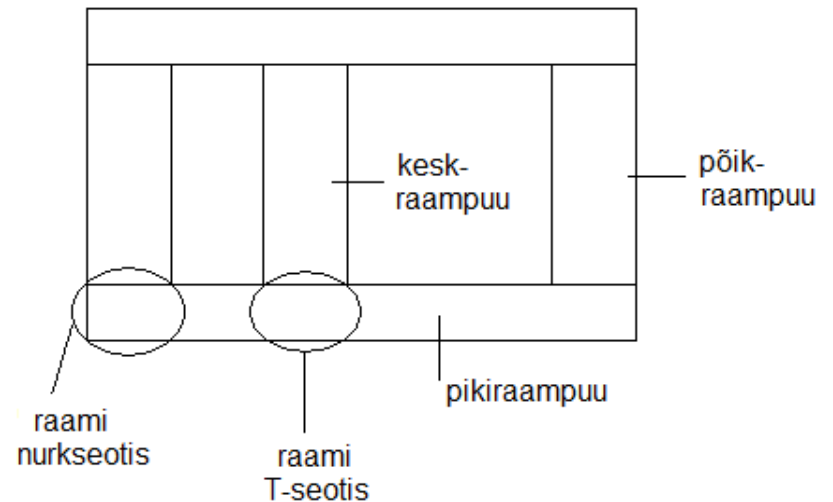
## Kahvel



# Raam

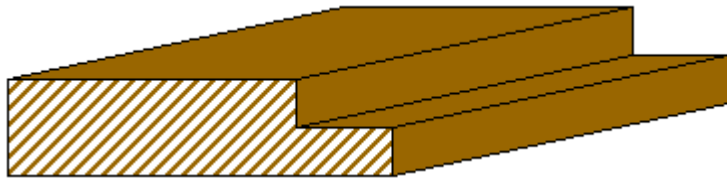
## Kast ehk karp

- Raamideks ja karpideks nimetatakse konstruktiivsed elemente, mis koosnevad vähemalt kolmest ja enamast prussist, mis on ühendatud omavahel ots- ja T-seotisega.
- Karbi prussid peavad olema vähemalt niisama kõrged, kui paks on karp, vastasel korral on tegemist raamiga.

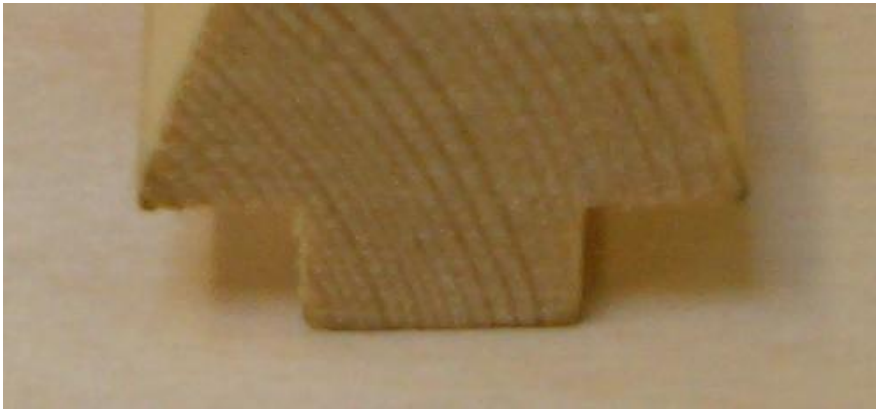
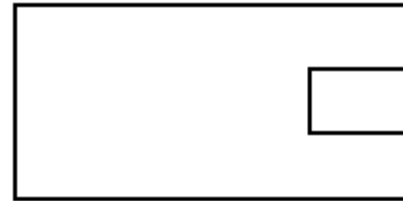


# Valts. Soon

**Valts on detaili kanti lõigatud täisnurkne aste.**



**Soon on kitsas ning sügav sisselõige.**



# Vinkel

- Nurgik ehk Vinkel on mõõteriist täisnurkade mõõtmiseks, märkimiseks ja detailide ristiseisu kontrollimiseks.

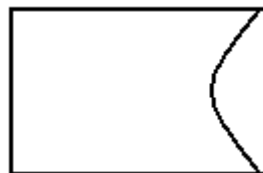
# Viilung

- Puituraamukse element, mis on täispuidudst uksetahvel

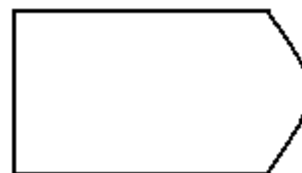




Rihvk

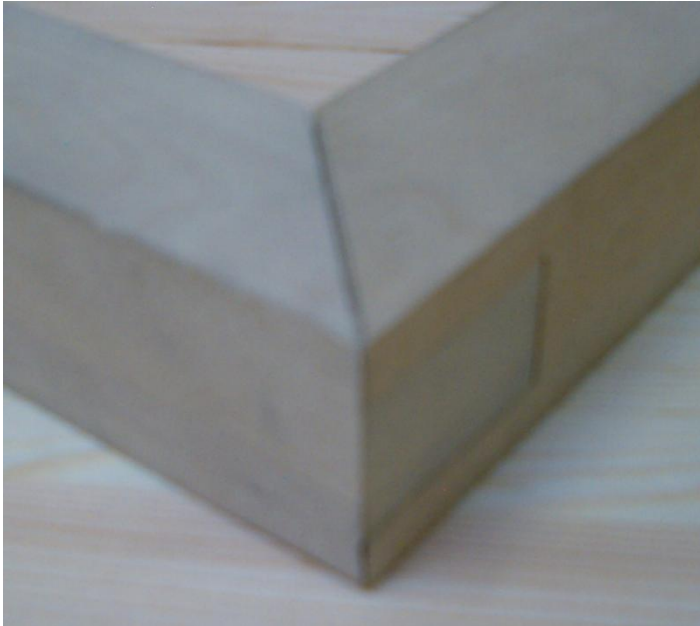
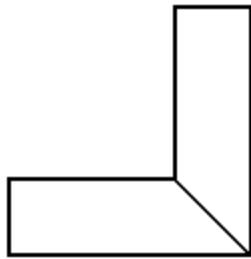


Mõigas



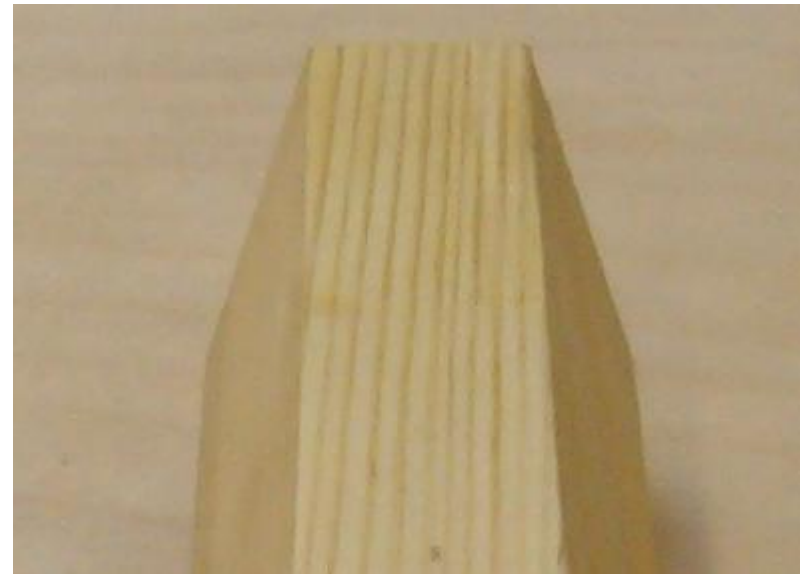
# Eerung ehk tiidus

45° nurk



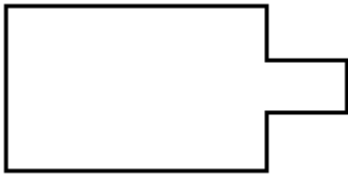
# Faas

Nurga pehmendus, mis on tavaliselt 45°



# Sulund

## Punn



## Nuut

Süvend laudmaterjali servas või puitdetailis, mille sisse liitub punn või feeder.

